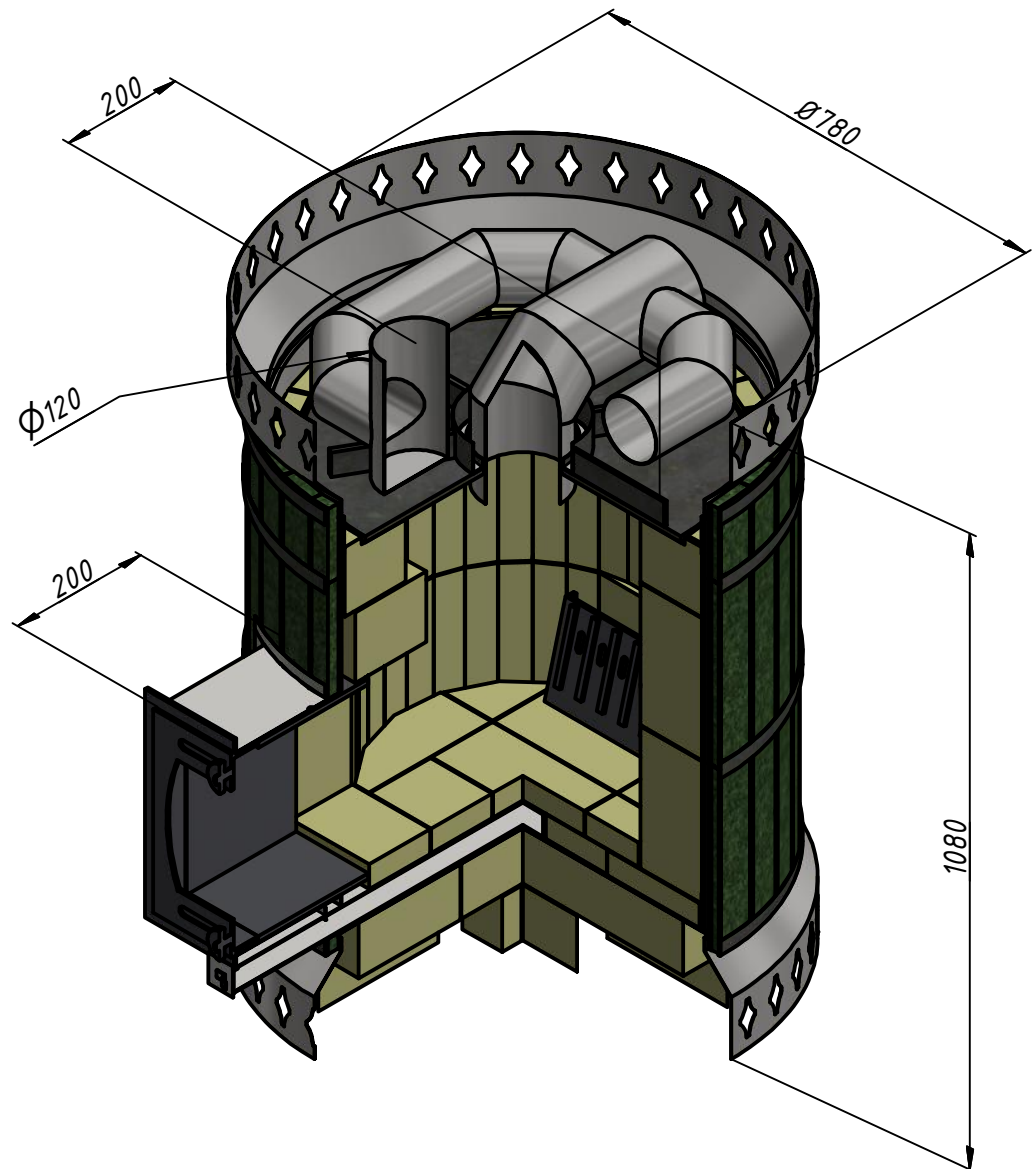


Лист 1 из 26
ПББ-ЗМО сборка

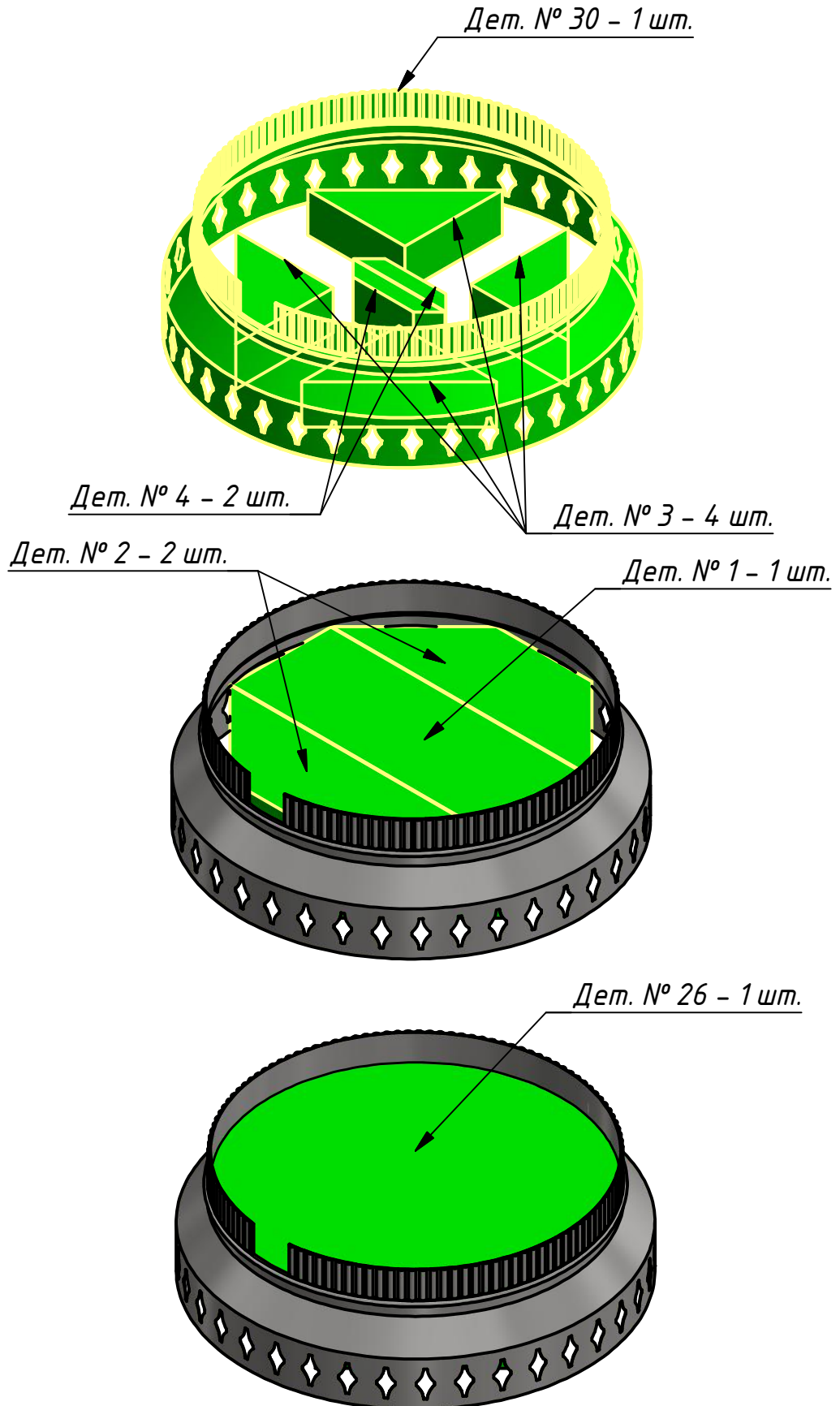
Печь банная "Русская баня" (круглая)
в облицовке Змеевик.

Листы 1 - 20 - Схема сборки
Листы 21 - 26 - Комплекточный лист



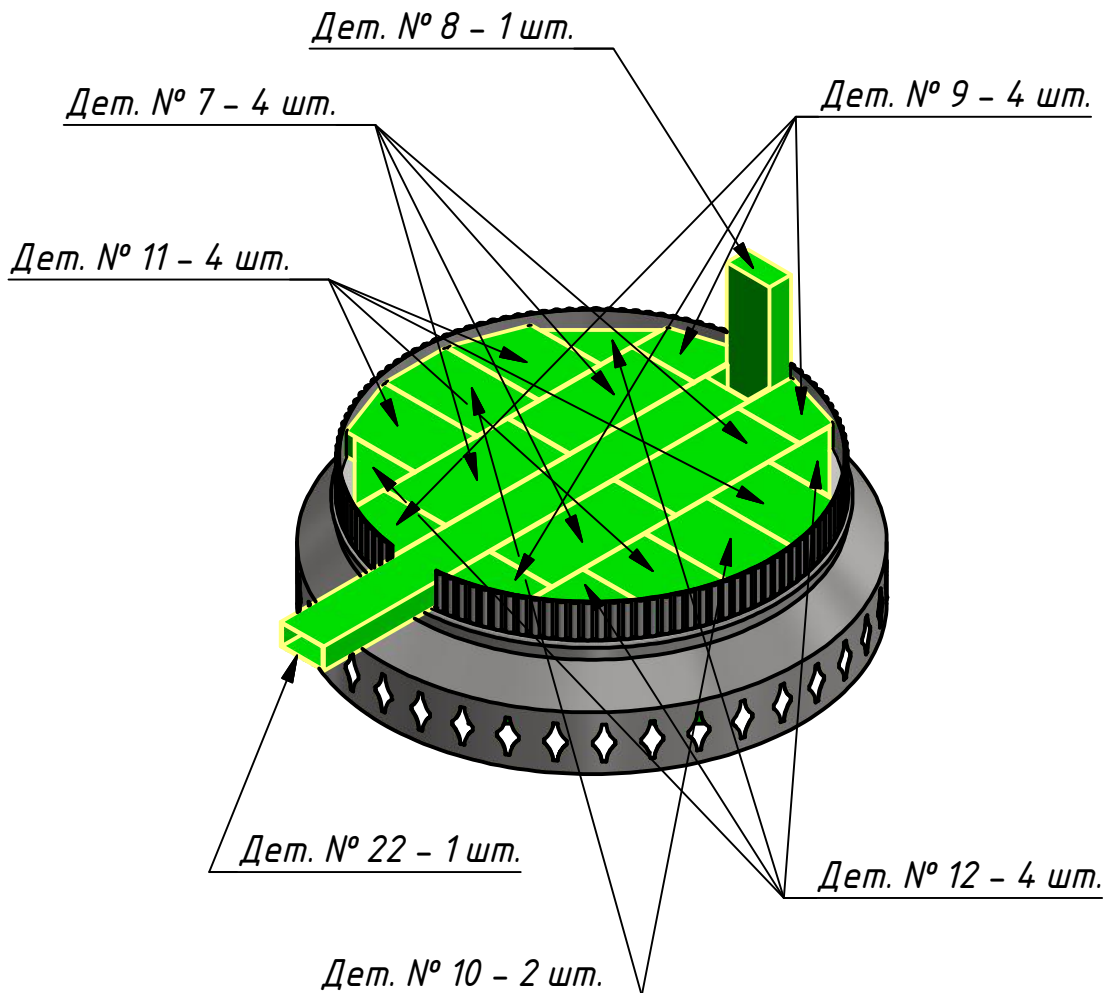
Лист 2 из 26
ПББ-ЗМО сборка

Печь устанавливается на негорючее ровное основание, выдерживающее нагрузку 1,5 т. на кв. м.



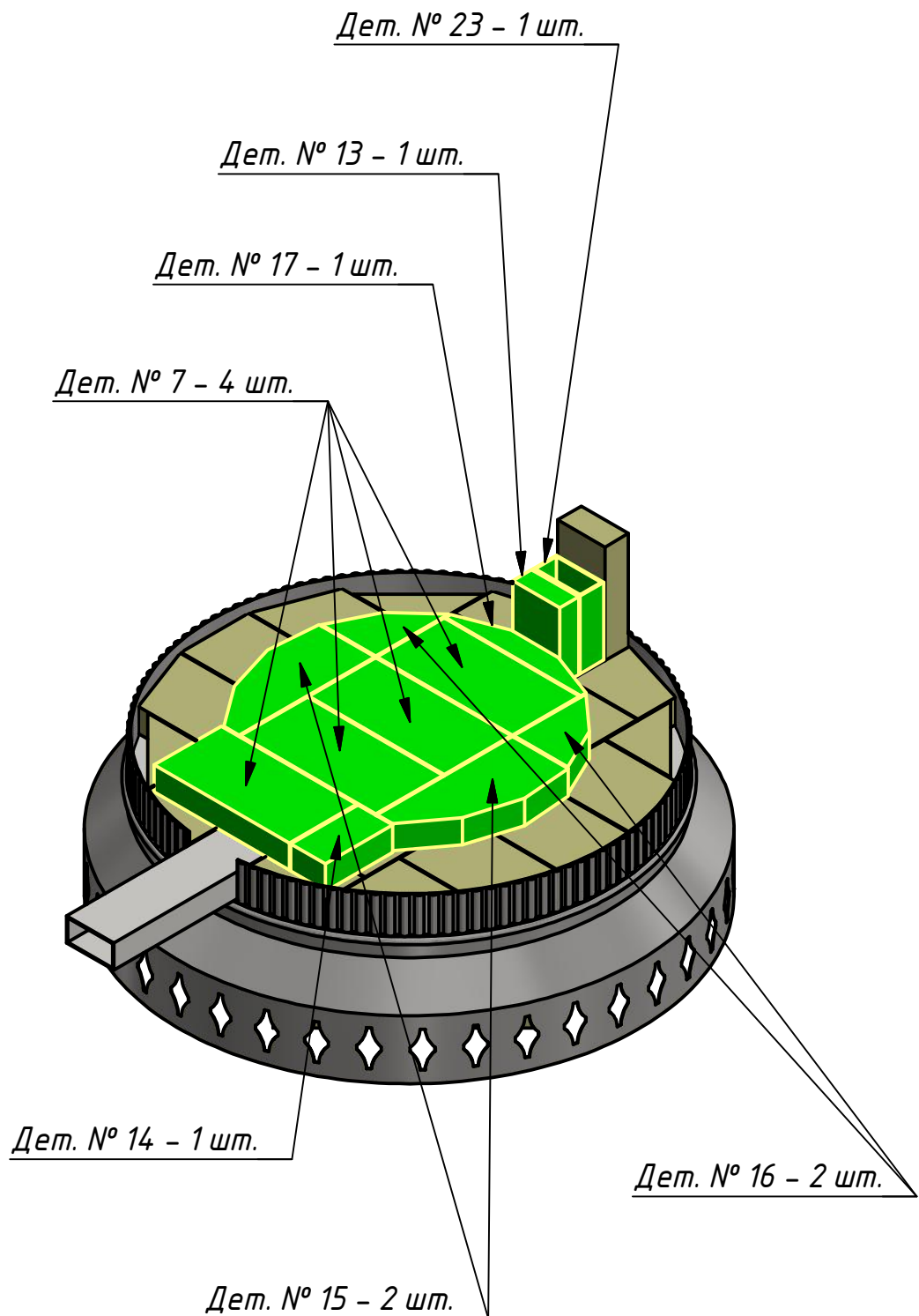
Лист 3 из 26
ПББ-ЗМО сборка

Далее кирпичные элементы печи собираем согласно схеме на печную смесь с минимально возможными швами. Рекомендуем перед окончательной установкой каждый ряд кирпичных элементов сначала расставлять насухо.

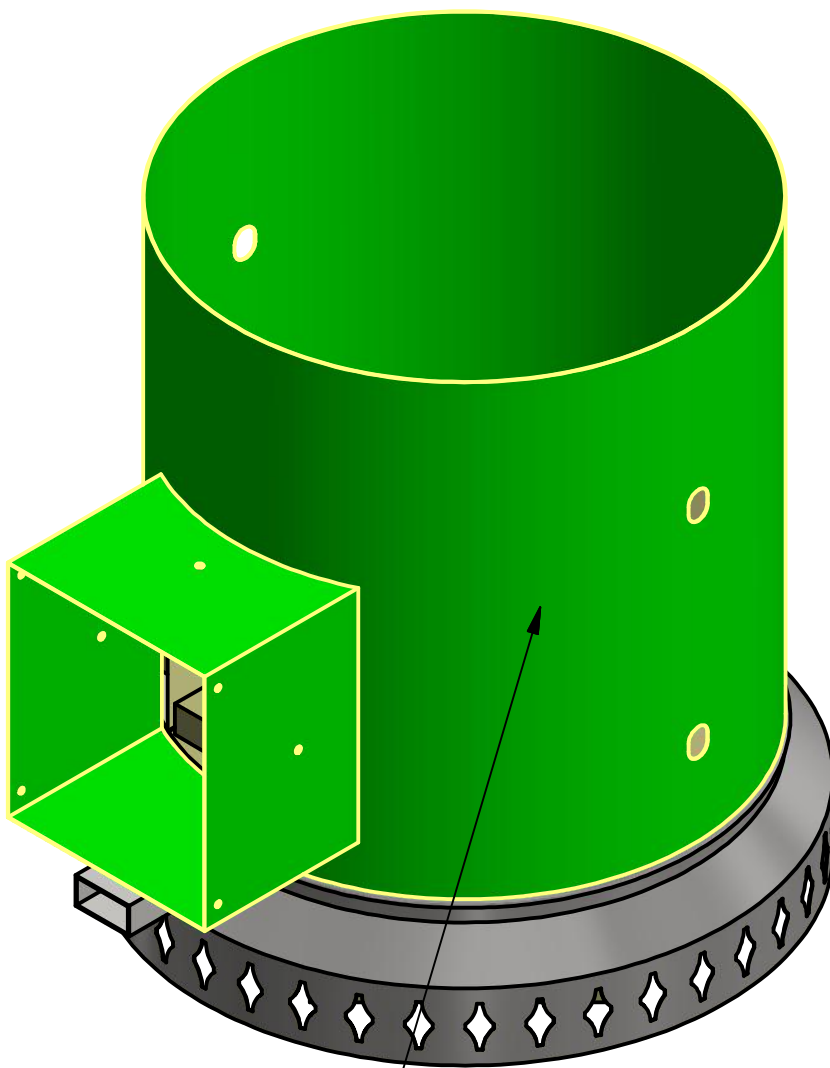


Лист 4 из 26
ПББ-ЗМО сборка

Кирпичи пода Дет.№: 17, 7, 14, 15,16, 13,23 установить насухо.



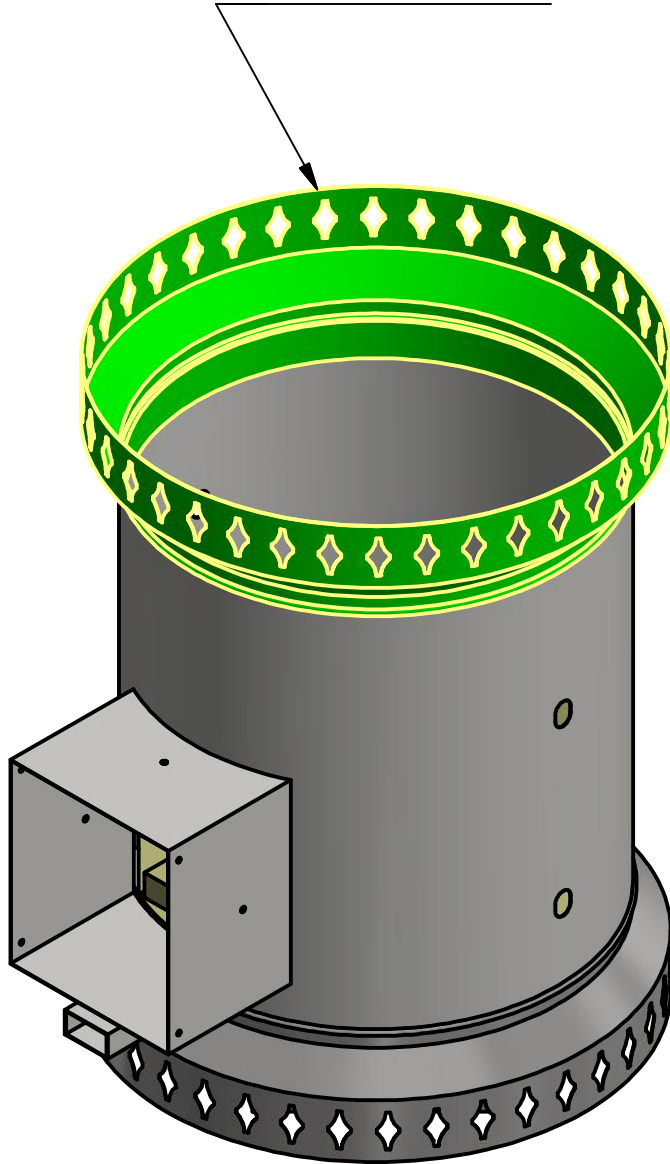
Лист 5 из 26
ПББ-ЗМО сборка



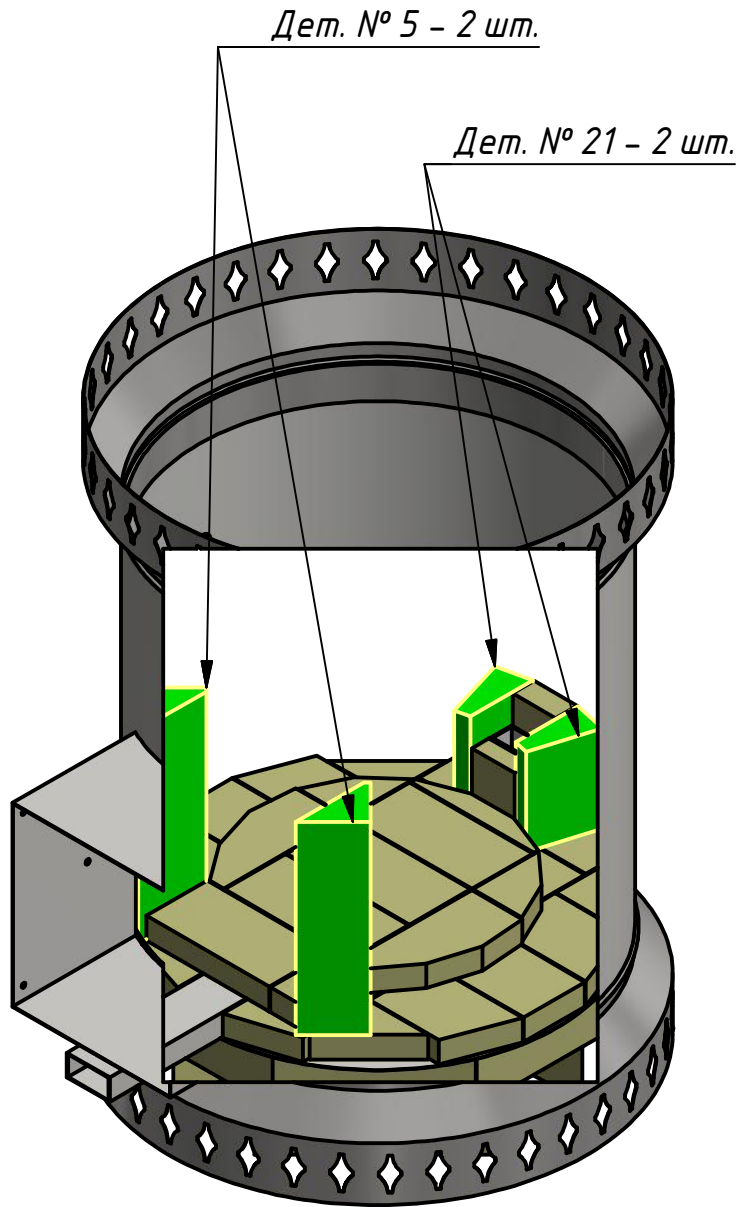
Дет. № 31 - 1 шт.

Лист 6 из 26
ПББ-ЗМО сборка

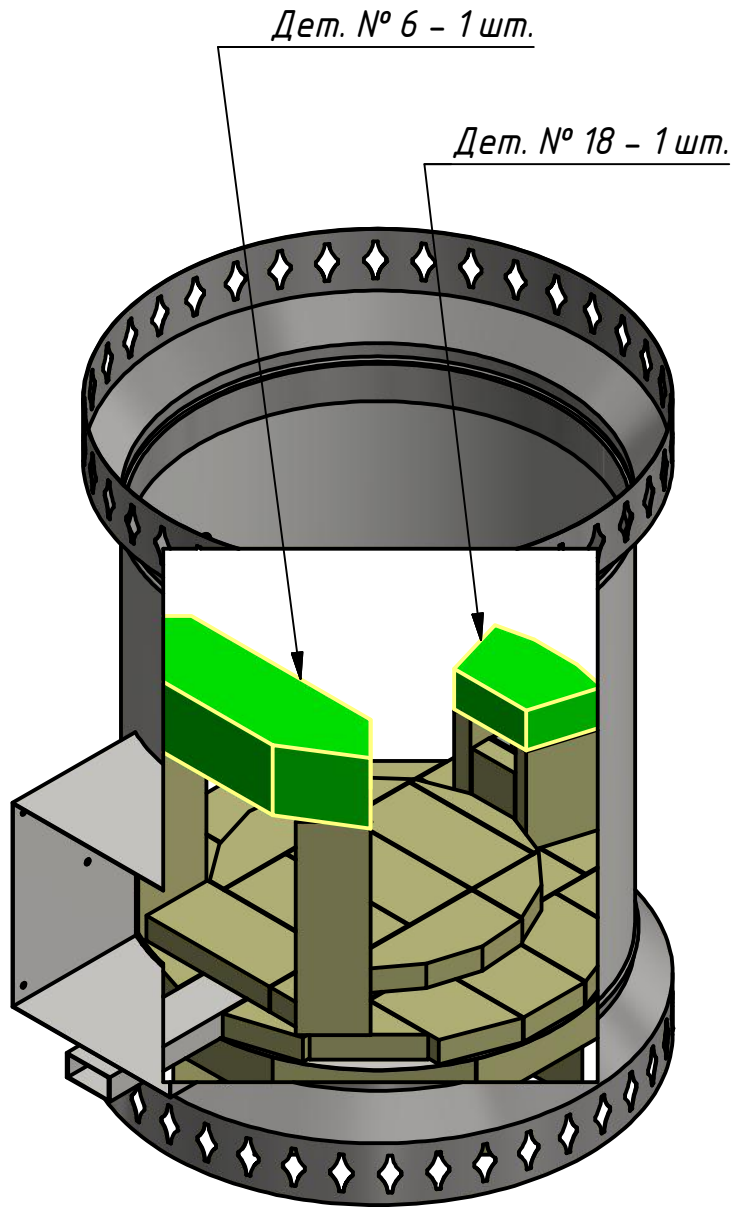
Дет. № 32 - 1 шт.



Лист 7 из 26
ПББ-ЗМО сборка



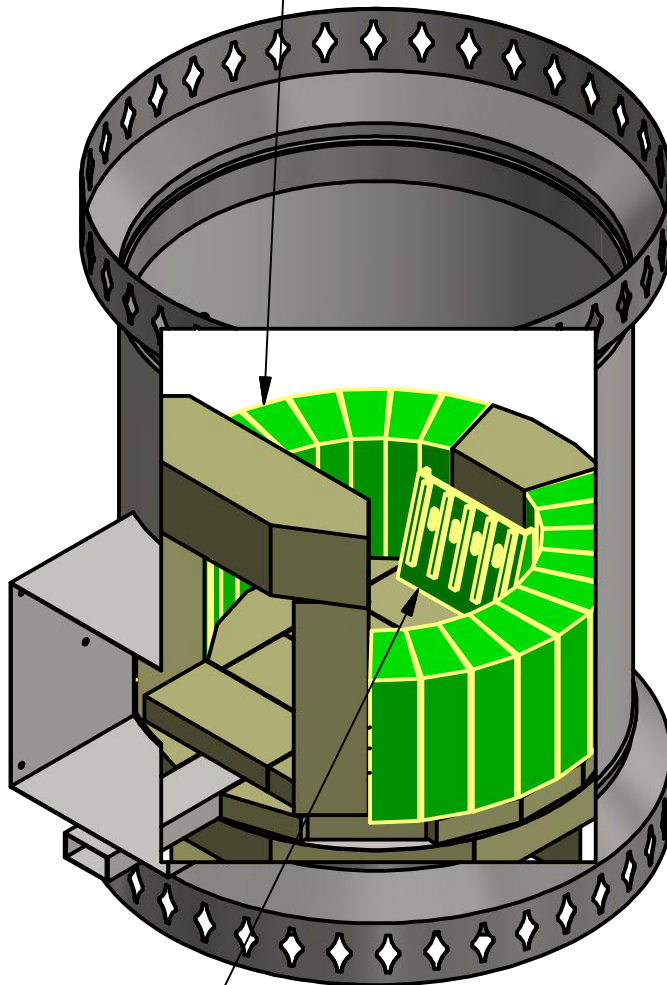
Лист 8 из 26
ПББ-ЗМО сборка



Лист 9 из 26
ПББ-ЗМО сборка

Дет. № 19 - 20 шт.

- сначала выставить насухо,
затем собрать по одному на
тонкий шов, при необходимости
последние кирпичи подрезать.

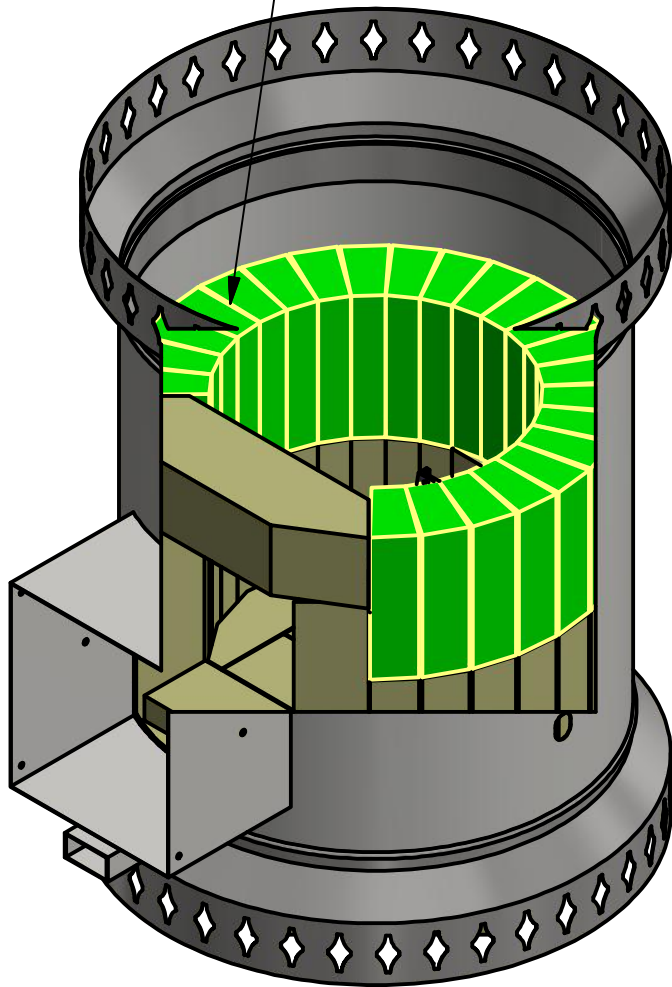


Дет. № 35 - 1 шт.

- Алтайская кольчуга.

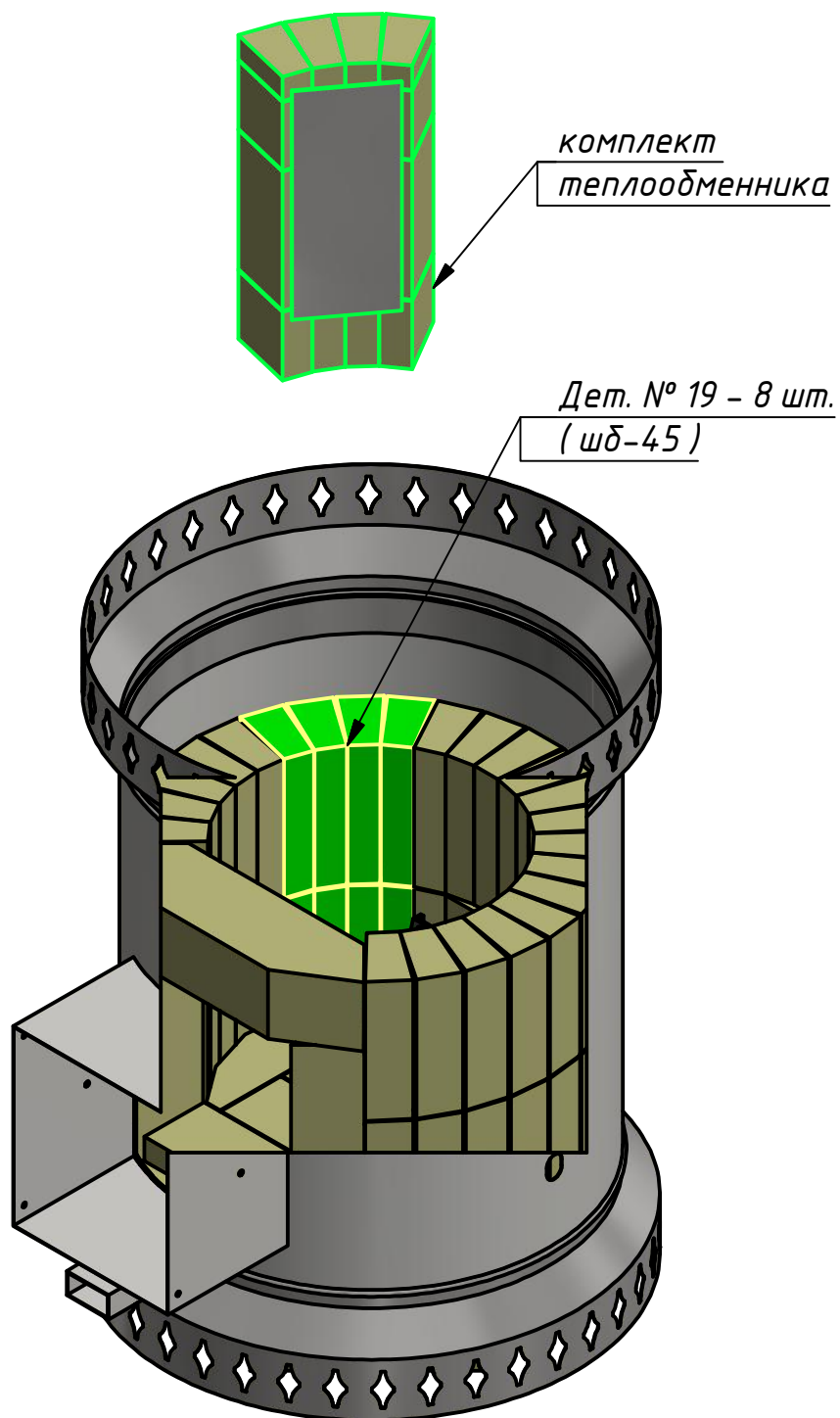
Лист 10 из 26
ПББ-ЗМО сборка

Дет. № 19 - 23 шт.

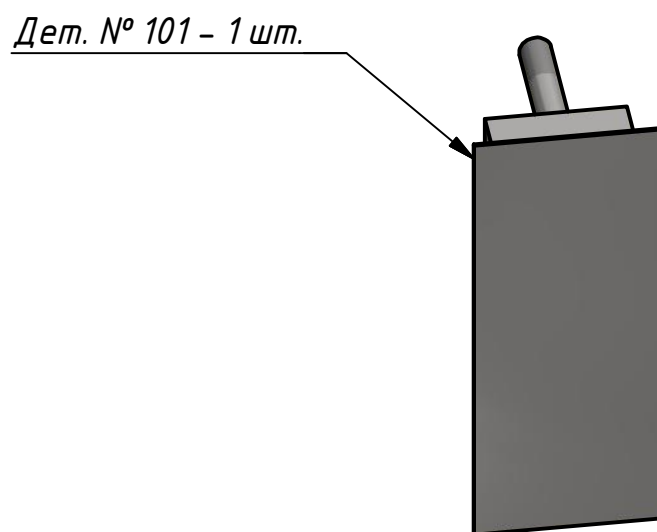
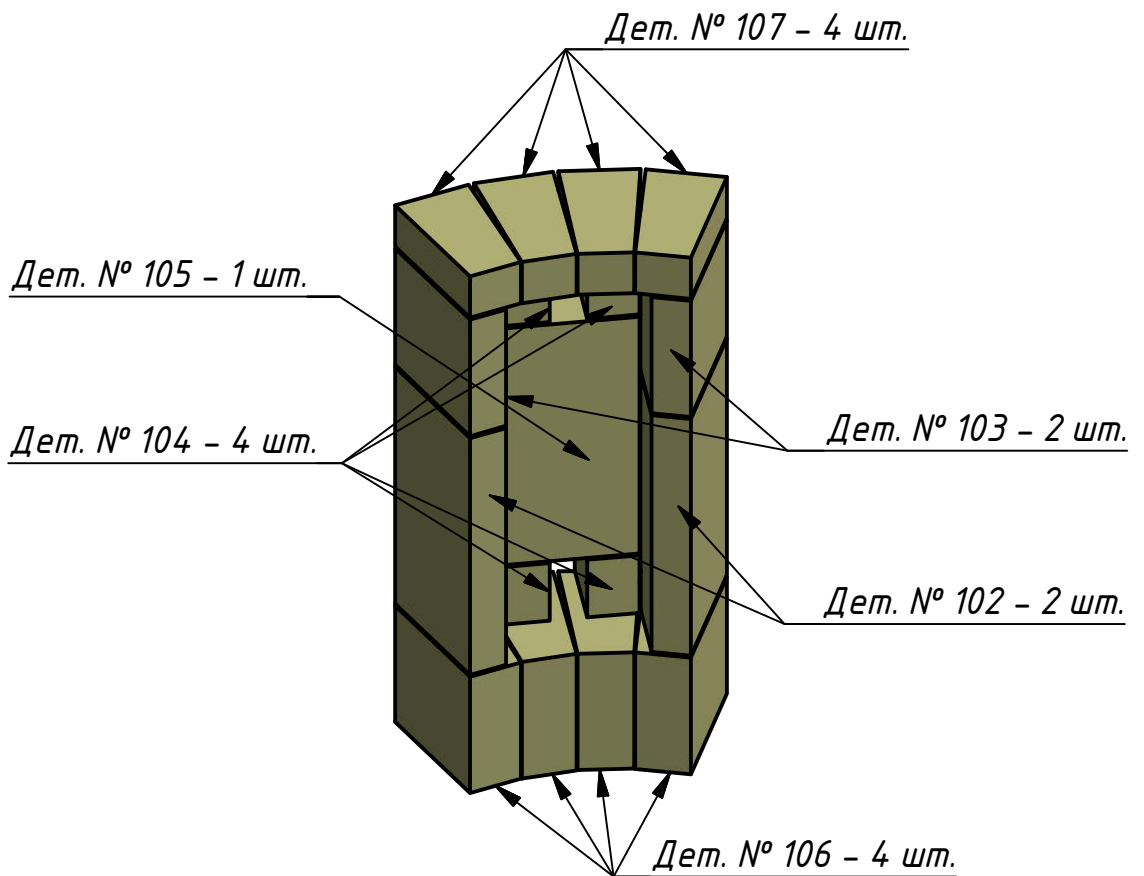


Лист 11 из 26
ПББ-ЗМО сборка

В случае комплектации с теплообменником комплект теплообменника устанавливается вместо 8-ми целых кирпичей шд-45 в нужном месте топки печи.

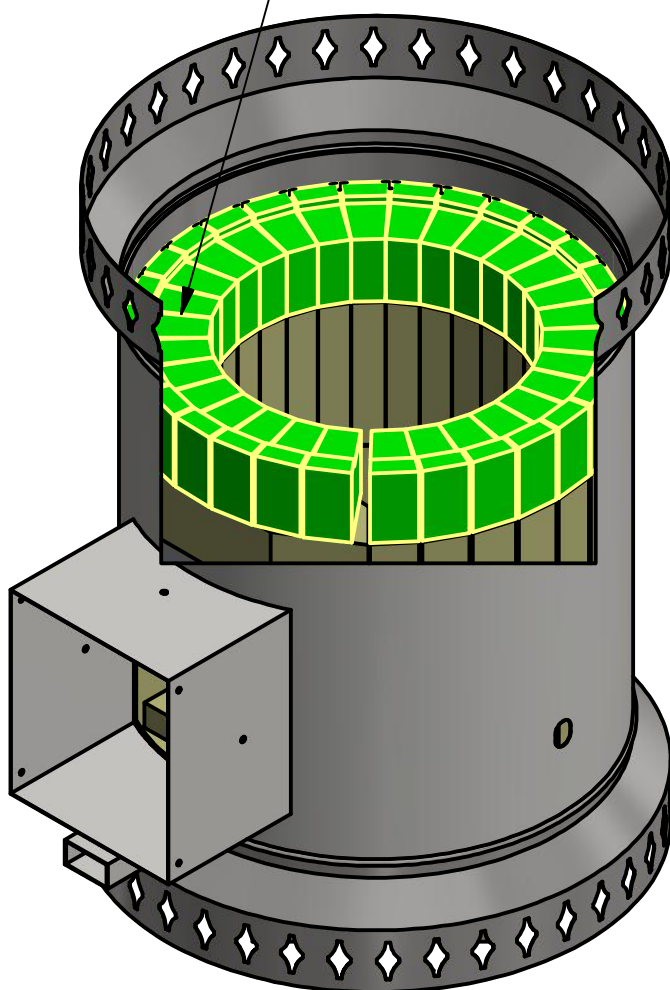


Комплект теплообменника



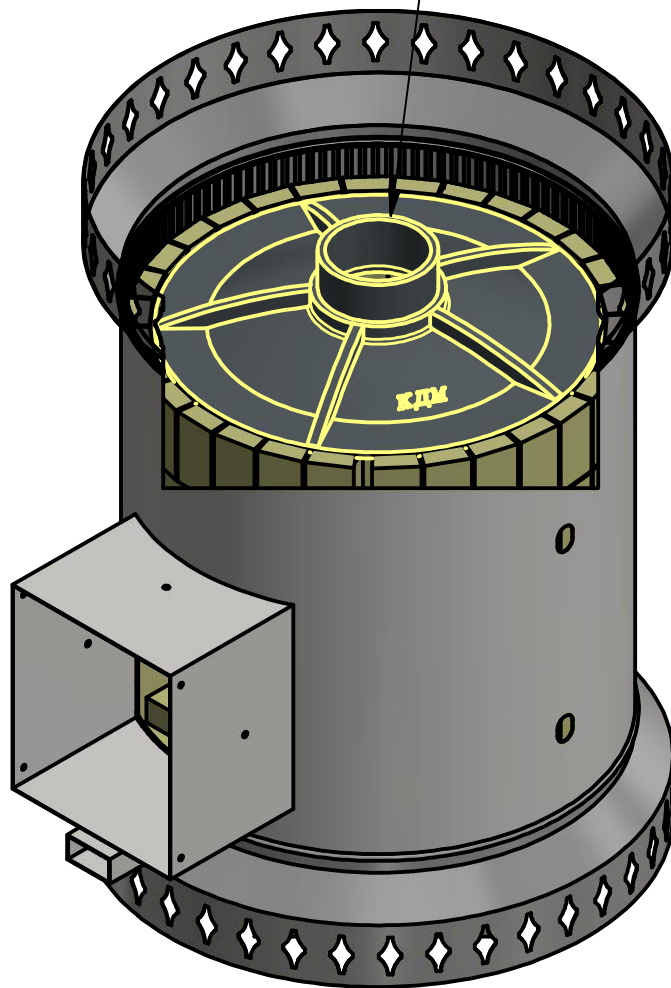
Лист 13 из 26
ПББ-ЗМО сборка

Дет. № 20 - 30 шт.

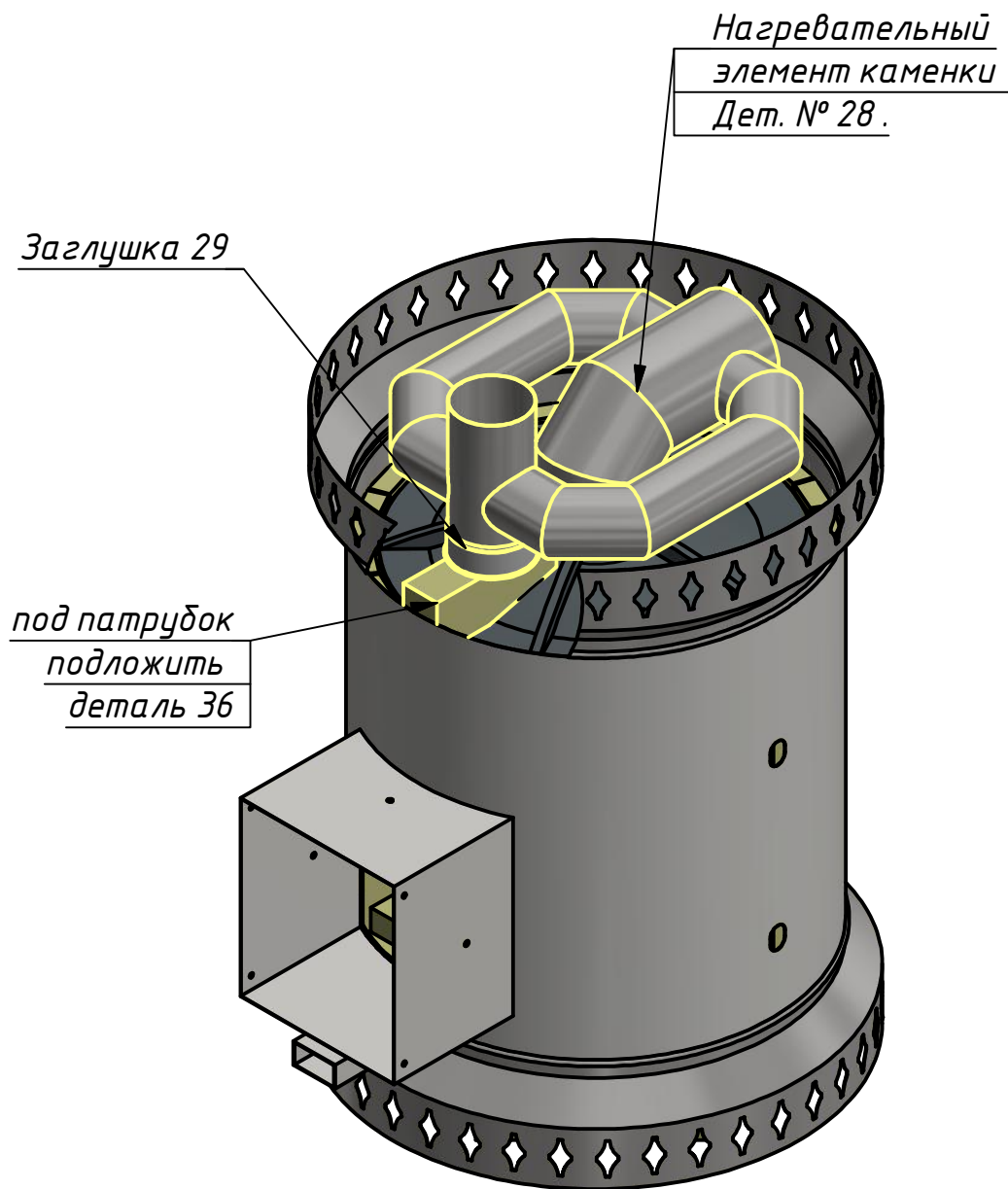


Лист 14 из 26
ПББ-ЗМО сборка

Основание каменки
Дет. № 27 - положить
на слой супервула.

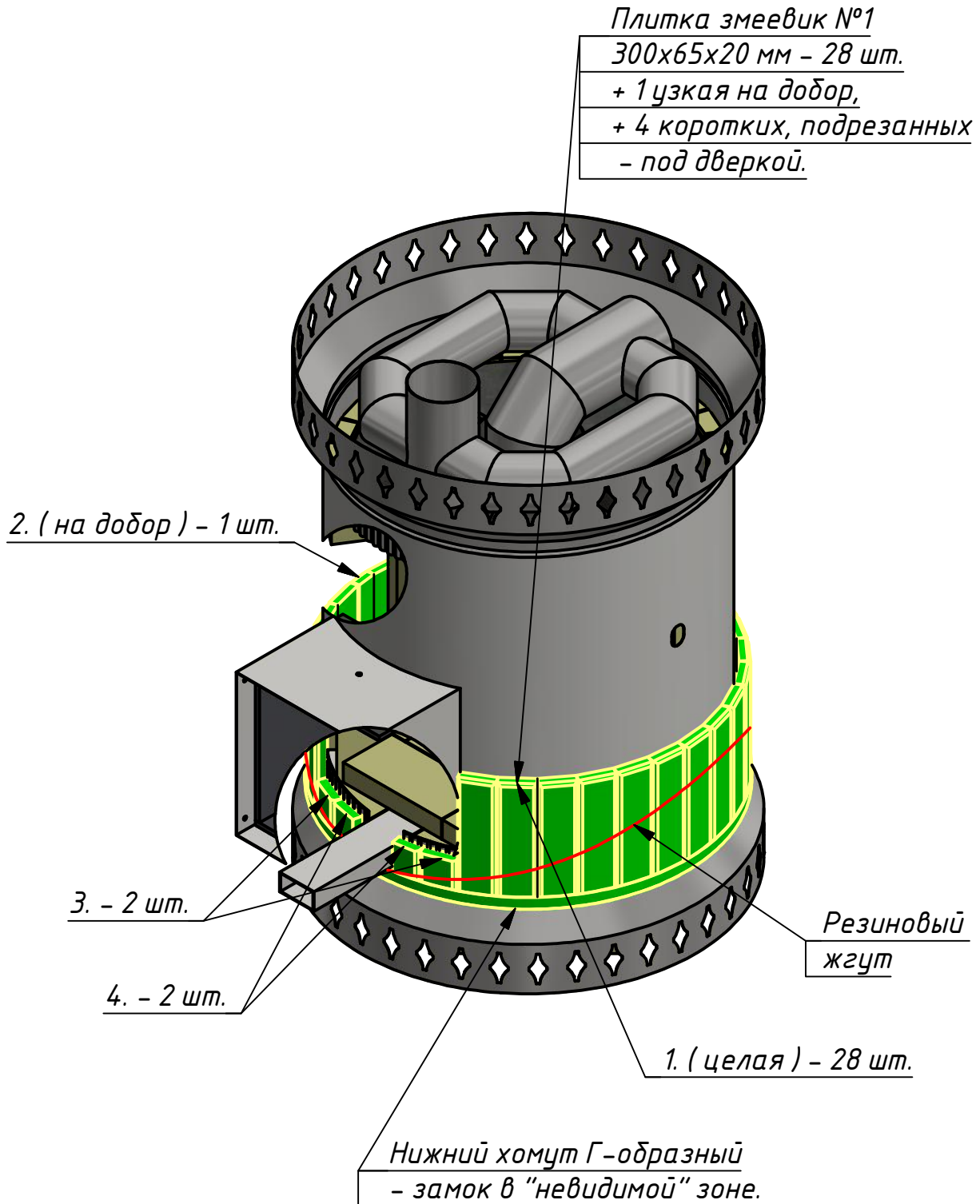


Лист 15 из 26
ПББ-ЗМО сборка

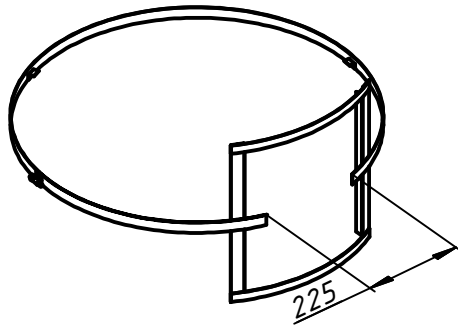


Лист 16 из 26
ПББ-ЗМО сборка

При сборке облицовки для каждого ряда использовать резиновый временный жгут из комплекта.

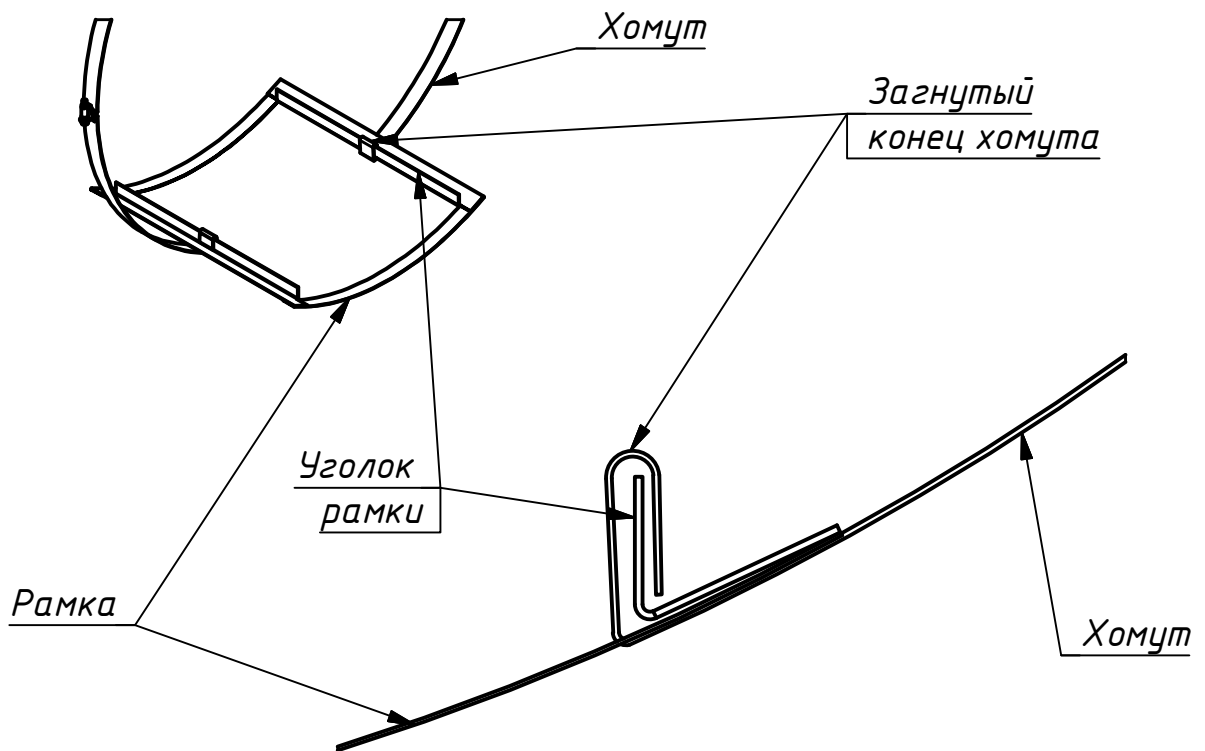


Лист 17 из 26
ПББ-ЗМО сборка



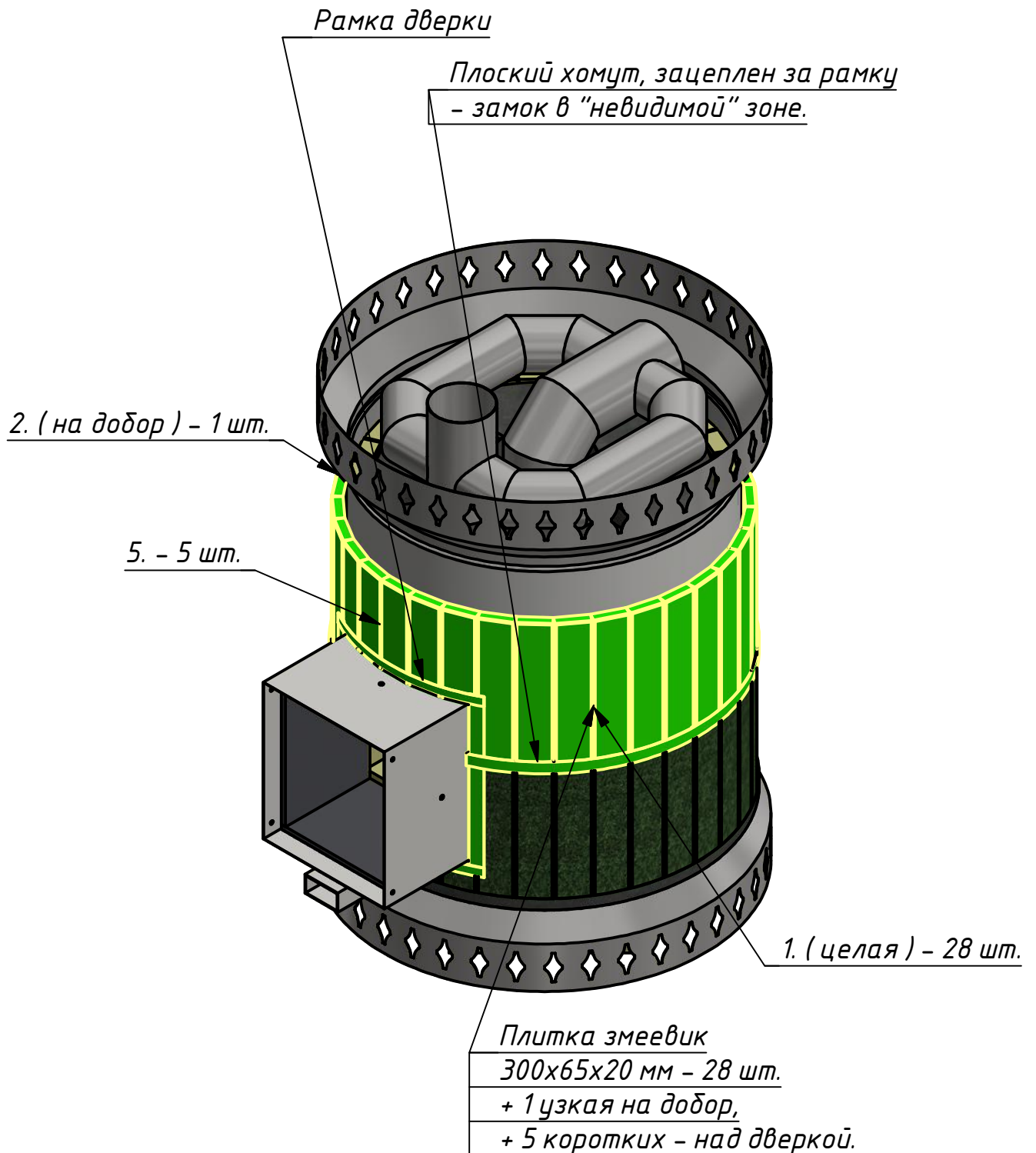
Второй хомут необходимо подготовить. Для этого прикладываем его к рамке так, чтобы замок оказался на нужном месте (в "невидимой" зоне) и вырезаем в хомуте посередине рамки участок в 225 мм.

Загибаем концы хомута вокруг уголков рамки (см. рисунки).

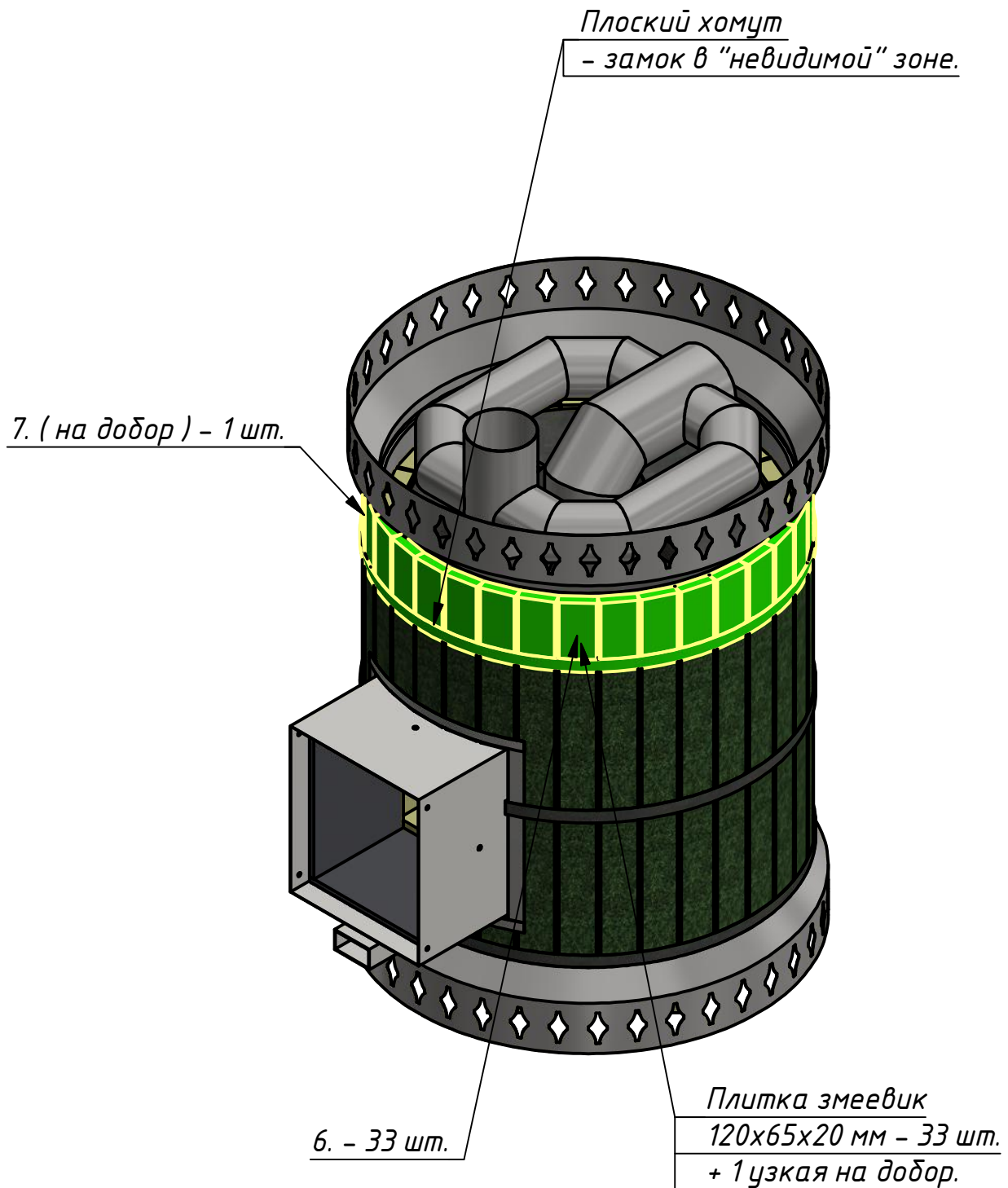


Надеваем хомут с рамкой на тоннель дверки (дверку снять) и затягиваем его, оставляя зазор для следующего ряда .

Лист 18 из 26
ПББ-ЗМО сборка

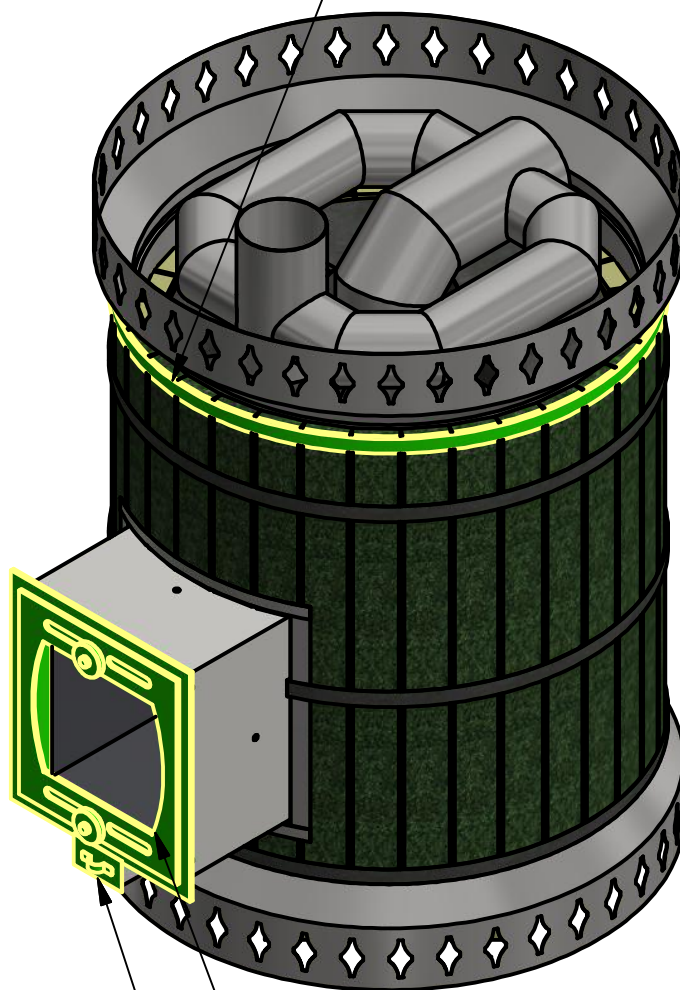


Лист 19 из 26
ПББ-ЗМО сборка



Лист 20 из 26
ПББ-ЗМО сборка

Верхний хомут Г-образный
- замок в "невидимой" зоне.



Дверка "КИЖИ-2" (дет.№34)

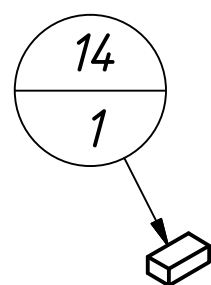
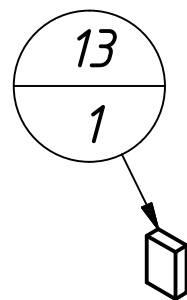
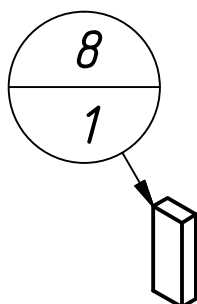
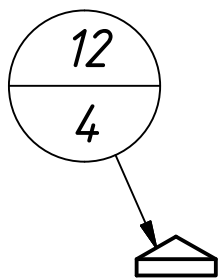
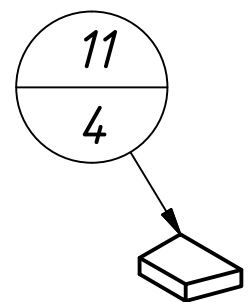
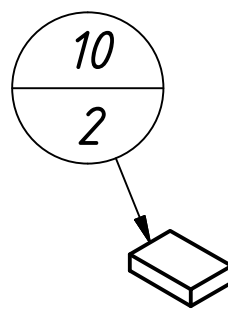
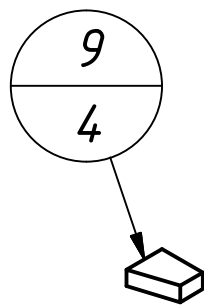
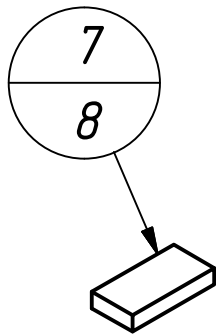
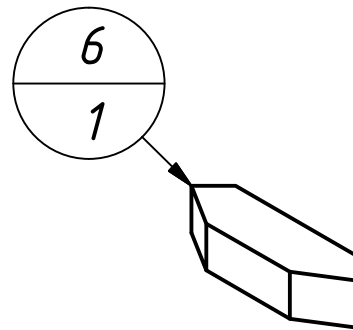
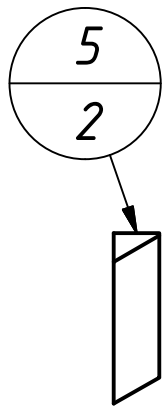
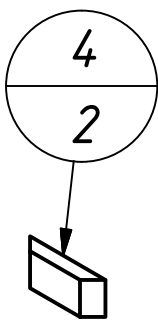
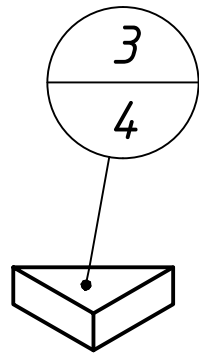
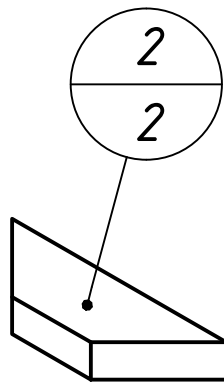
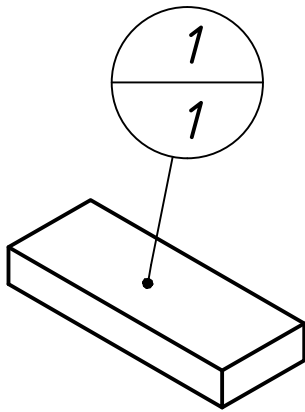
Регулятор притока (дет.№33)

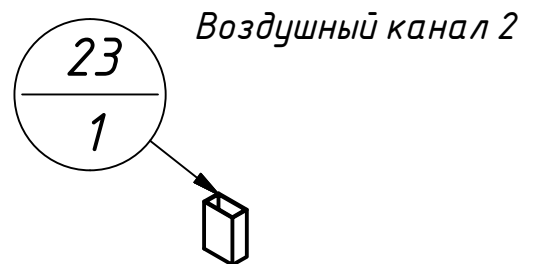
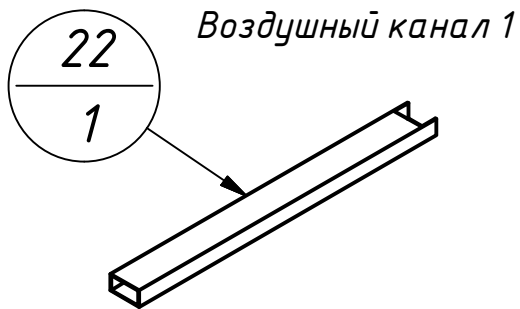
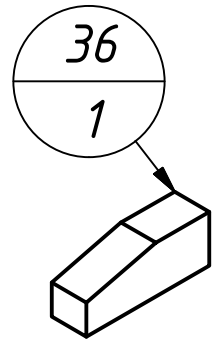
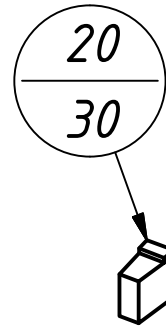
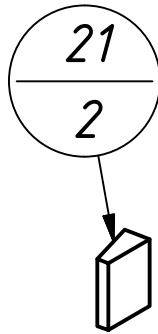
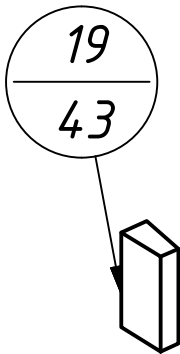
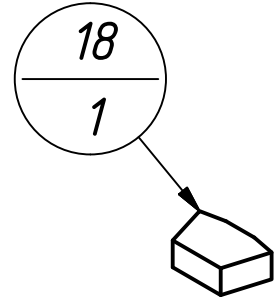
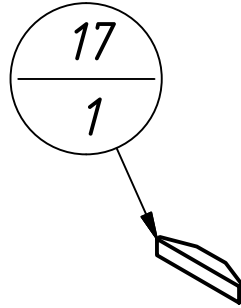
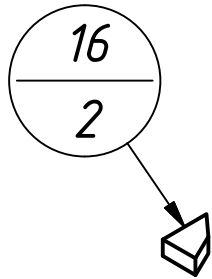
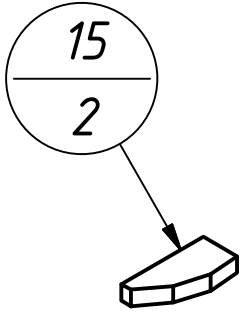
*Печь банная "Русская баня" (круглая)
в облицовке Змеевик.*

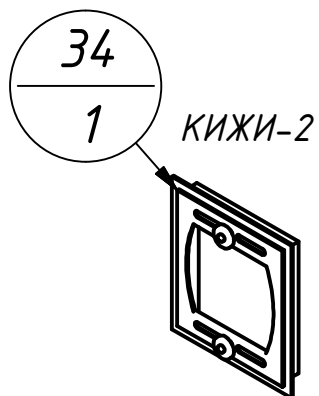
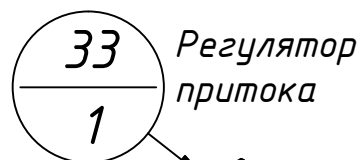
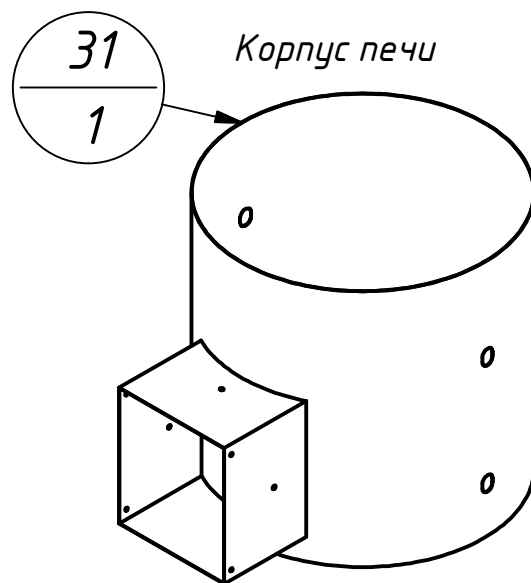
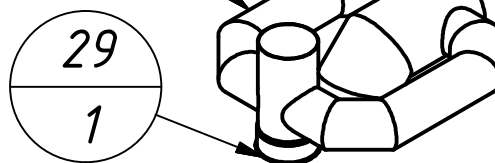
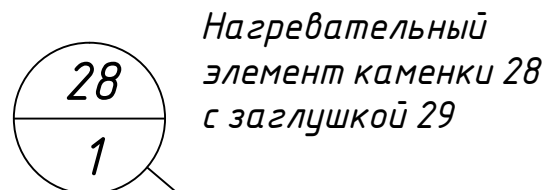
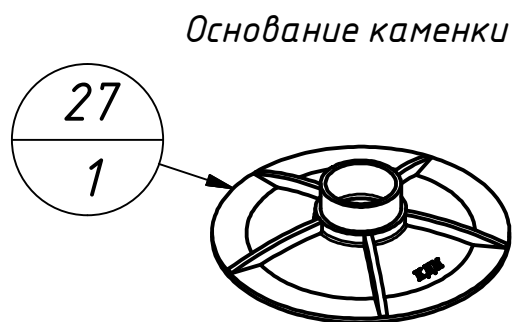
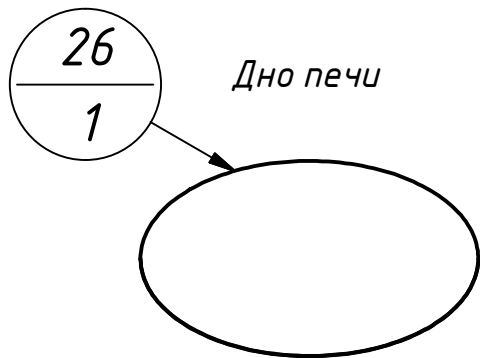
Комплектовочный лист

- 1. Комплект футеровки - элементы 1-28.
(листы 22,23,24)*
- 2. Комплект теплообменника - элементы 101-107
(доп. опция). (лист 25)*
- 3. Комплект плиток облицовки - 101 шт.
(лист 26)*
- 4. Комплект хомутов и рамок облицовки.
(лист 26)*
- 5. Комплект деталей корпуса - элементы 30-32.
(лист 24)*
- 6. Дверка ДТГ-8БС "КИЖИ-2" - 1 шт.*
- 7. "Алтайская кольчуга" - 1 шт.*
- 8. Болт М6 - 7 шт.*
- 9. Гайка М6 - 11 шт.*
- 10. Супервул 25 мм - 1,2м * 0,15м*
- 11. Смесь кладочная - 2 шт.*
- 12. Реулятор притока - 1 шт.*
- 13. Резиновый жгут с крючками - 2 шт.*

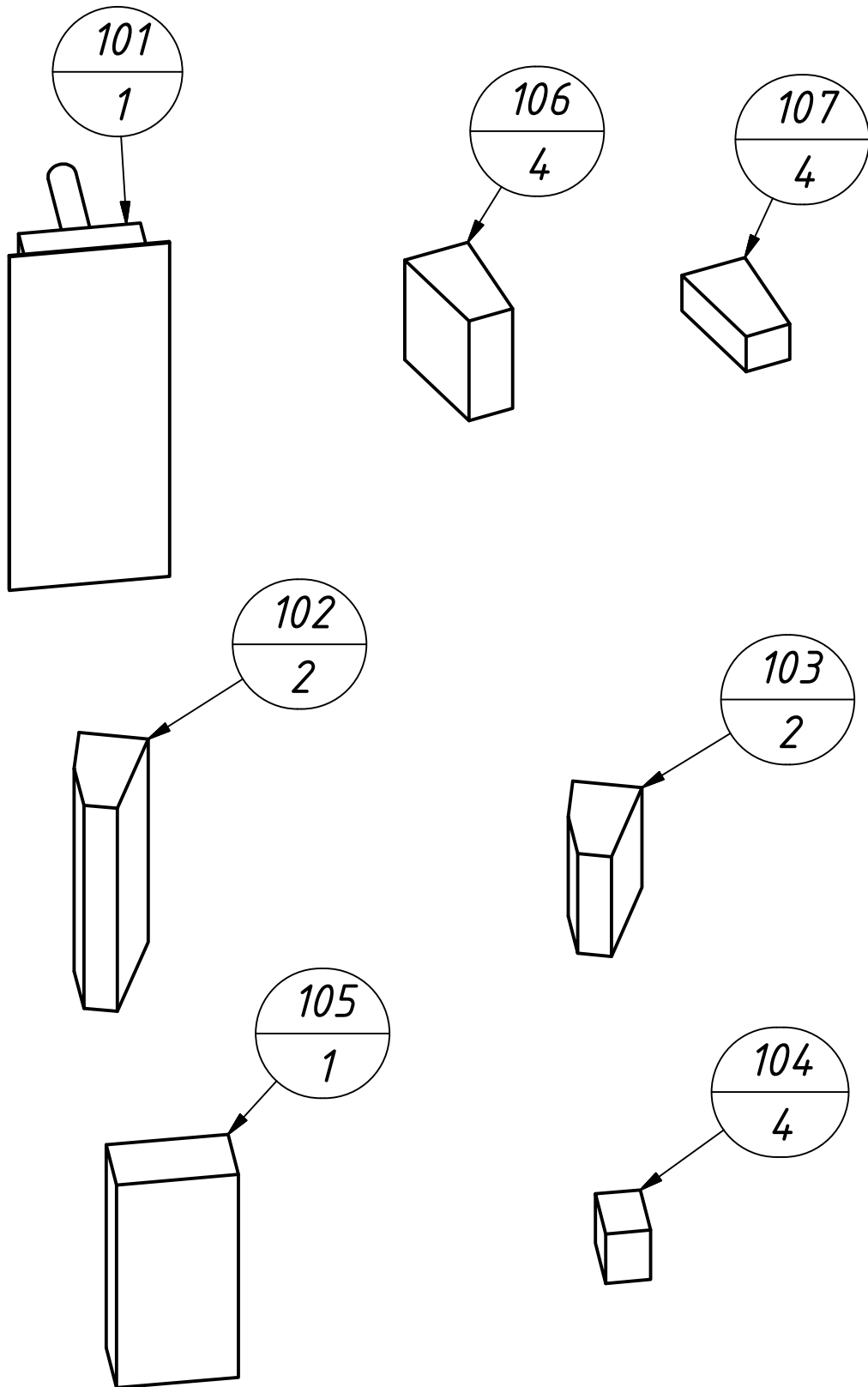
Лист 22 из 26
ПББ-ЗМО сборка





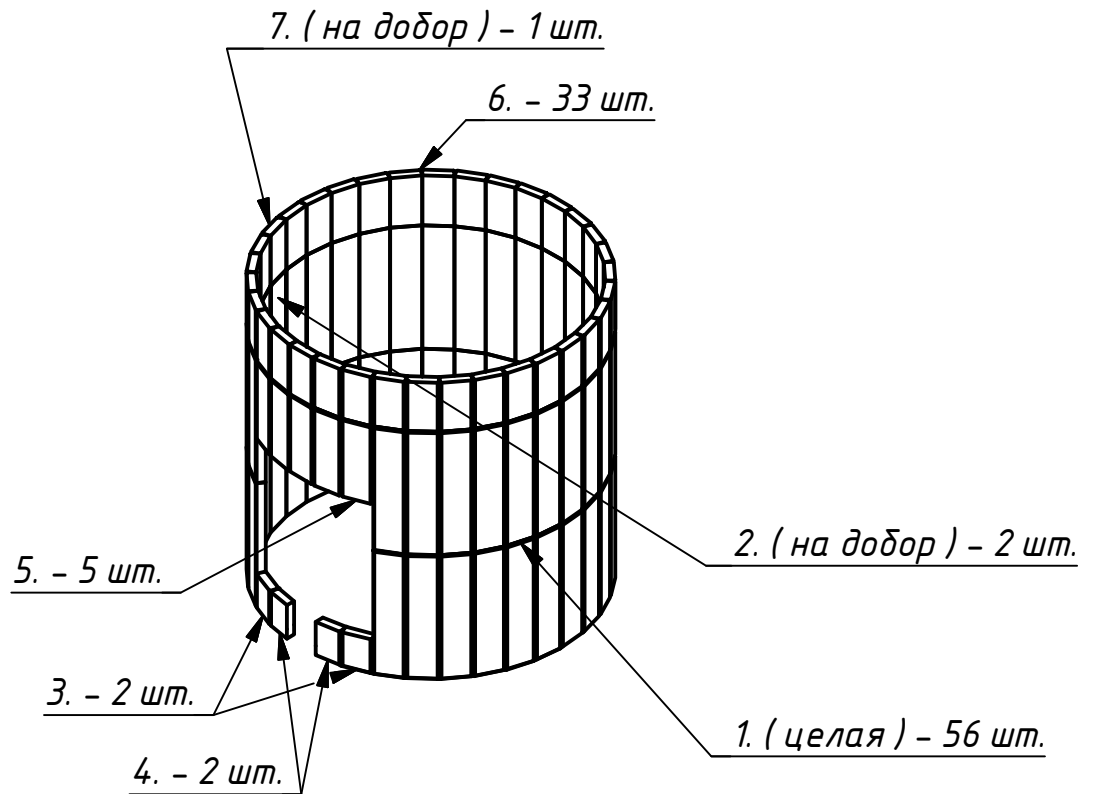


комплект теплообменника



Лист 26 из 26
ПББ-ЗМО сборка

Комплект плиток облицовки.



Комплект хомутов.

